

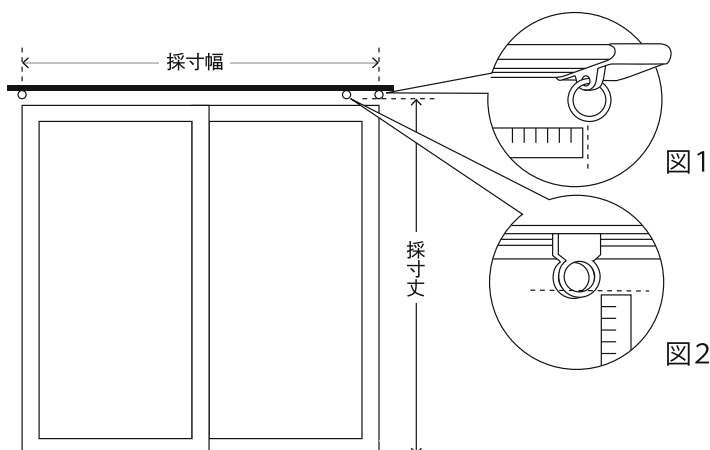
【掃き出し窓の場合】

■ 幅 (W) の採寸：

レールの端についている固定カン (図1) から、反対側の固定カンまで測ります。

■ 丈 (H) の採寸：

レールランナー下部 (図2) より床まで測ります。



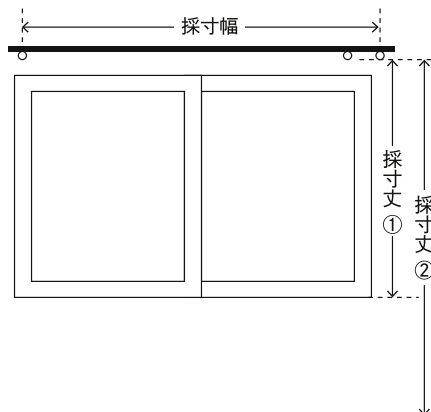
【腰高窓・嵌め殺しの場合】

■ 幅 (W) の採寸：

レールの端についている固定カン (図1) から、反対側の固定カンまで測ります。

■ 丈 (H) の採寸：

レールランナー下部より、「①窓枠」までと「②床」までを測ります。



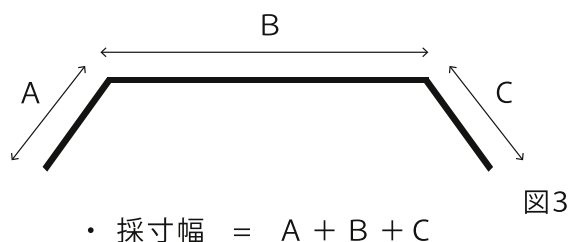
【出窓の場合】

■ 幅 (W) の採寸：

レールの端についている固定カン (図1) から、反対側の固定カンまで測ります。
窓沿いレールの場合は、カーブに沿って測ります (図3)。

■ 丈 (H) の採寸：

レールランナー下部より、「①窓枠」までと「②床」までを測ります。



■ 幅 (W) の採寸：

テンションポールを設置した長さを測ります。
まだ未設置の場合は、設置する場所の長さを測ります。

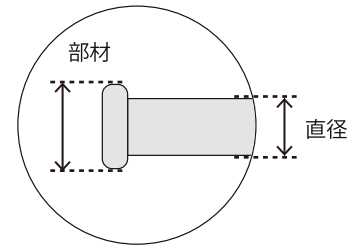
■ 丈 (H) の採寸：

< 窓の場合 >

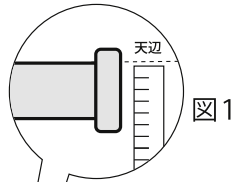
テンションポールの天辺から(図1)「窓枠」または「床」まで測ります。

< 間仕切りの場合 >

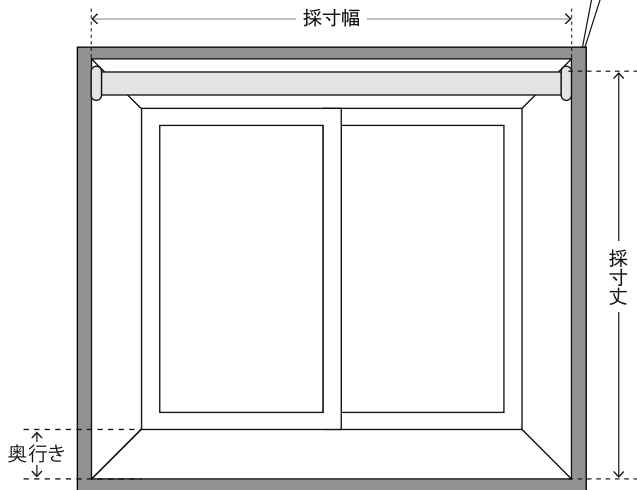
テンションポールの天辺から(図1)「床」まで測ります。



テンションポールのパイプの直径と
両端部材の大きさも一緒にご確認ください。



【腰高窓・出窓などの場合】



※ 掃き出し窓は床まで測ります。

【間仕切り・クローゼットの扉などの場合】

